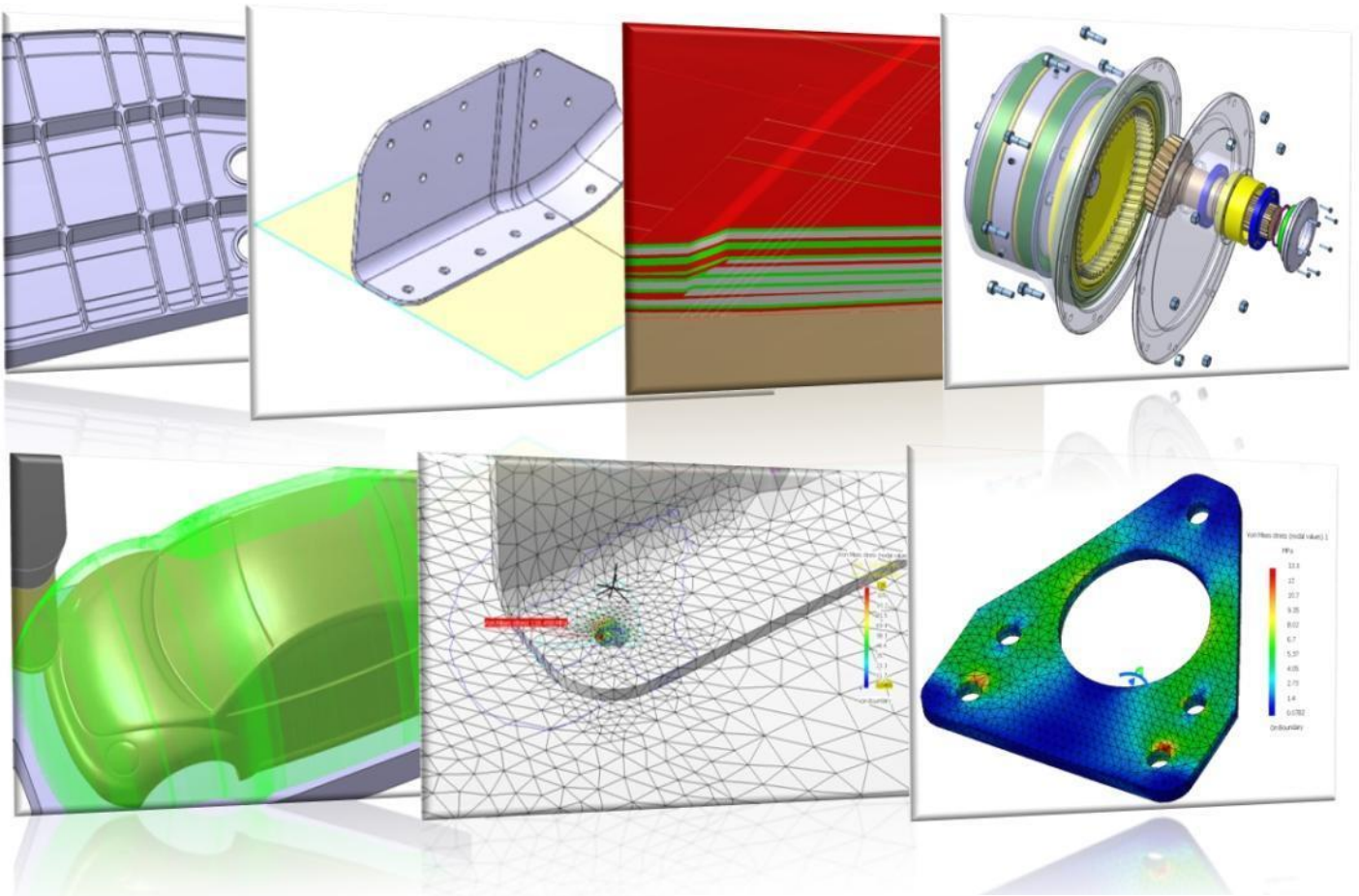


GURUCAD CATIA V5 Zeichnungserstellung Trainings



BREAKING THE KNOWLEDGE LIMITS

Inhaltsverzeichnis

1. CATIA V5 ZEICHNUNGSERSTELLUNG ERWEITERUNG	3
Allgemeine Geschäftsbedingungen Teilnahmebedingungen Schulungen, Seminare, Workshops - GURUCAD GbR (Stand April 2009).....	4
Anmeldeformular für Schulungen.....	5

1. CATIA V5 ZEICHNUNGSERSTELLUNG ERWEITERUNG

Kursziel

Ziel des Kurses ist das Vertiefen und Erweitern von CATIA V5 Drafting Kenntnisse. Es werden erweiterte Funktionen und deren Verwendungszweck für Drafting gezeigt (Bemaßungen, Toleranzen, Parametrisierung von Zeichnungsrahmen). Kurzer Überblick von GURUCAD CATIA V5 Lösungen und wie diese Lösungen helfen bei der Standardisierung, Optimierung und Verbesserung der Qualität in der täglichen Arbeit mit CATIA V5.

Kursinhalt

- Zeichnungsformate
- Zeichnungsrahmen Parametrisierung
- Erweiterte Ansichts- und Schnittgenerierung (auch Abwicklung Ansichten)
- Modifikation von Ansichten und Schnitten
- Layout und Eigenschaften von Ansichten
- Erzeugen und Platzieren von Bemaßungen, Notizen, Geometrische Toleranzen, Symbolen und Tabellen
- Zeichnungsableitung komplexer Baugruppen
- Stücklisten
- Erzeugen und Verwenden von 2D Komponenten
- Zusammenhänge 2D und 3D

Teilnehmerprofil

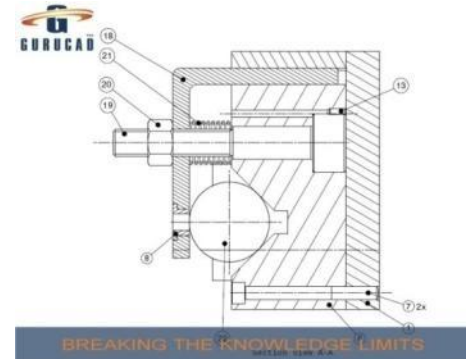
Konstrukteure, Ingenieure, Technische Zeichner, CATIA V5 Anwender

Kursvoraussetzungen

CATIA V5 MECHANISCHE KONSTRUKTION BASIS oder gute CATIA V5 Grundkenntnisse

Kurssprache

Deutsch / English / Französisch / Rumänisch / Russisch



Kursbezeichnung:

CV5_DRE_01

Kursdauer

2 Tage

Kurslokation

beim Kunden vor Ort

Kursteilnehmerzahl

max. 12 beim Kunden vor Ort

Kosten beim Kunden vor Ort

Die Kursgebühr beträgt 750,- € pro Tag zzgl. MwSt., Reise- und Übernachtungskosten (**in Hamburg Kreis wird keine Reise- und Übernachtungskosten berechnet**)

Allgemeine Geschäftsbedingungen Teilnahmebedingungen Schulungen, Seminare, Workshops - GURUCAD GbR (Stand April 2009)

1. Anmeldung und Bestätigung

Anmeldungen zu unseren Schulungsveranstaltungen erbitten wir unter der Verwendung unseres Anmeldeformulars. Mit der Anmeldung werden unsere Teilnahmebedingungen anerkannt.

Die Durchführung aller Schulungen ist nur nach vorheriger Terminabstimmung möglich und gilt nach schriftlicher Bestätigung von GURUCAD GbR. Abweichungen bedürfen der ausdrücklichen Zustimmung. Seminare finden ab einer Mindestteilnehmerzahl von 4 Personen statt. Nach Absolvieren des Kurses erhält der Teilnehmer ein Zertifikat.

2. Vergütung

Die Preise beziehen sich auf die im Seminarprogramm beschriebenen Seminare. Bei Änderungen der Seminardauer und -inhalten behalten wir uns eine Preisänderung vor. Die Mehrwertsteuer wird nach den jeweiligen gesetzlichen Bestimmungen zusätzlich berechnet. Eine nur zeitweise Teilnahme am Seminar berechtigt nicht zur Preisminderung.

Die Kosten für Schulungsunterlagen sind in den angegebenen Preisen enthalten, sofern sie nicht separat ausgewiesen werden.

3. Rücktritt

Der Rücktritt von einem Seminar muss nach Beauftragung schriftlich erfolgen.

Bei einem Rücktritt bis zwei Wochen vor Seminarbeginn entstehen aus der Abmeldung keine weiteren Verpflichtungen. Bei einer Stornierung nach diesem Zeitpunkt oder bei Nichtteilnahme werden 70 % der Seminargebühren in Rechnung gestellt. In diesem Fall ist jedoch innerhalb eines Jahres die Beauftragung eines Seminars gleicher Art und Dauer zu einem um 30 % reduzierten Preis möglich. Selbstverständlich können Sie noch am Tag des Kursbeginns Ersatzteilnehmer benennen.

4. Inhouse- / Exklusivseminare

Auf Wunsch führen wir Seminare exklusiv für Ihr Unternehmen in Ihrem Haus oder in unseren Schulungszentren durch. Spesen, Reise- und Aufenthaltskosten des Dozenten werden basierend auf den "Richtlinien für die Weiterberechnung von Reisekosten" in Rechnung gestellt. Reisezeit wird als Arbeitszeit mit 75 % des Stundensatz berechnet.

Voraussetzung für Seminare außerhalb der Schulungszentren ist, dass ein geeigneter Raum mit Overheadprojektor, Tafel und Übungsgeräten zur Verfügung gestellt wird. Die Bereitstellung von Räumen und Geräten für die Durchführung von Exklusivseminaren durch unser Schulungszentrum ist jedoch gegen Berechnung möglich.

5. Urheberrechte

Die zu den Seminaren ausgegebenen Unterlagen dürfen nicht vervielfältigt oder an Dritte weitergegeben werden. Die während der Seminare zu Unterrichtszwecken zur Verfügung gestellte Software darf weder entnommen noch ganz oder teilweise kopiert werden.

6. Rechnungsstellung

Die Rechnungsstellung erfolgt nach Durchführung des Seminars. Gerichtsstand ist Hamburg, Deutschland.

Richtlinie für die Weiterberechnung von Reisekosten

1. Allgemeines

1.1 Begriff der Dienstreise

Eine Dienstreise im Sinne dieser Richtlinien liegt vor, wenn ein Mitarbeiter im überwiegend betrieblichen Interesse oder vorübergehend außerhalb seines vertraglichen Arbeitsortes tätig wird.

1.2 Begriff der Reisezeit

Jede Dienstreise ist auf die kürzeste, unbedingt notwendige Zeit zu beschränken. Die Fahrt zum Reiseziel und zurück ist auf der kürzesten direkten Strecke mit den wirtschaftlichsten Verkehrsmitteln durchzuführen. Bei der Prüfung der Wirtschaftlichkeit eines Verkehrsmittels sind nicht nur die reinen Fahrtkosten, sondern auch die Fahrtzeit und die Mehraufwendungen bzw. Einsparungen an sonstigen Reisekosten zu berücksichtigen. Als Reisetag gilt der Kalendertag von 0.00 bis 24.00 Uhr. Reisezeit wird mit € 90/h berechnet.

1.3 Begriff der Reisekosten

Als Reisekosten gelten alle Mehraufwendungen, die durch eine Dienstreise unmittelbar verursacht werden. Dazu gehören die Fahrtkosten, der Verpflegungsmehraufwand, die Übernachtungskosten und die nachgewiesenen oder glaubhaft gemachten Nebenkosten (z.B. Beförderung und Aufbewahrung von Gepäck, Telefaxe, Kosten für dienstliche Telegramme und Telefongespräche).

2. Reisekosten

2.1 Fahrtkosten

Es werden weiterberechnet: Kosten für Nahverkehrsmittel und Taxen auf Basis der Einzelbelege, Kosten für Bahnreisen und Flugreisen lt. Tarif, Kilometergeld für Fahrten mit dem Kraftfahrzeug in Höhe 0,41 Euro je gefahrenem Kilometer, Mietwagenkosten auf Basis der Einzelbelege

2.2 Verpflegungsmehraufwand

Der Verpflegungsmehraufwand wird gemäß den steuerlichen Pauschalbeträgen berechnet.

2.3 Übernachtungskosten

Es werden für jede nachgewiesene Übernachtung in der Regel die Kosten auf Basis der Einzelbelege weiterberechnet. Bei Übernachtungen, für die keine Einzelbelege vorliegen, wird der steuerliche Pauschalbetrag weiterberechnet.

2.4 Nebenkosten

Es werden alle Nebenkosten (Telefonkosten, Gepäckgebühren etc.) auf Basis der Einzelbelege weiterberechnet.

3. Form der Weiterberechnung

Die Weiterberechnung erfolgt mit folgenden Angaben: Auftraggeber und Projektnummer, Name der Mitarbeiter und Abrechnungszeitraum, Zeitpunkt der Abreise/Rückkehr, Aufteilung der Reisekosten, Gesamtkosten.

4. Sonstiges

Sämtliche Kosten gelten zuzüglich der gesetzlichen Mehrwertsteuer. GURUCAD GbR behält sich vor, diese Regelungen der jeweils gültigen steuerlichen Gesetzgebung anzupassen.

Anmeldeformular für Schulungen



Rechnungsanschrift:

Firma:	
PF/Straße:	
PLZ:	
Ort:	
Ansprechpartner:	
Abteilung/Kostenstelle:	
E-Mail:	
Tel:	
Fax:	

GURUCAD GbR
 Schloßmühlendamm 11
 21073 Hamburg
 Deutschland
 Tel.: +49 (0) 40 318 132 12
 Fax: +49 (0) 40 318 132 13
www.catia-v5.gurucad.com

Ansprechpartner:
 Herr Dorinel Albu
catia-v5@gurucad.com

Hiermit bestellen wir folgende Seminare:

Seminar-Thema	Wunsch-Termin	Schulungsort	Teilnehmer: NAME, Vorname	Preis zzgl. MwSt.

Vergütung

Preis: laut gültigem Schulungskatalog zzgl. Reisekosten bei Schulungen vor Ort-
 Normale Seminarzeit : 8.30 Uhr bis 16.30 Uhr

Geschäftsbedingungen:

Diesem "Anmeldeformular für Schulungen" - Inland liegen die beigefügten "Allgemeine Geschäftsbedingungen (AGB) - Teilnahmebedingungen Schulungen, Seminare, Workshops", der GURUCAD GbR Stand April 2009 zugrunde.

Der Bestellschein erhält mit der schriftlichen Auftragsbestätigung ihre Gültigkeit. Mit der rechtskräftigen Unterschrift haben wir die Teilnahmebedingungen anerkannt und die Teilnehmer angemeldet.

_____, den _____ (Ort) (Datum)	Anmeldeformularnummer: _____ Hamburg, den _____ GURUCAD GbR
_____ (Kunde Unterschrift)	_____ (Auftragnehmer Unterschrift)

Bitte die eingerahmten orangen Felder vollständig ausfüllen.

Bitte beachten Sie, dass ausgefüllte nicht unterschriebene Bestellscheine keine Gültigkeit besitzen.

Mit Erscheinen dieses Kataloges verlieren alle vorhergehenden ihre Gültigkeit. Alle Rechte vorbehalten. Irrtümer und Änderungen vorbehalten.

Die angegebenen Preise gelten je Schultag und verstehen sich zuzüglich der gesetzlichen Mehrwertsteuer und der Reise- und Übernachtungskosten (siehe unsere Schulteilnahme AGB). Die Kursgebühren sind nach Erhalt der Rechnung zahlbar.

Kein Teil dieser Ausarbeitung darf in irgendeiner Form (Druck, Fotokopie, Microfilm oder einem anderen Verfahren) ohne schriftliche Genehmigung von GURUCAD GbR reproduziert oder unter Verwendung elektronischer Systeme verarbeitet, vervielfältigt oder verbreitet werden. Nachdruck, auch auszugsweise, nur mit schriftlicher Genehmigung des Herausgebers.

Diese Ausarbeitung wurde mit größtmöglicher Sorgfalt erstellt. Trotzdem kann GURUCAD GbR für die Fehlerfreiheit der enthaltenen Informationen nicht garantieren. GURUCAD GbR schließt jegliche Haftung für Schäden, die direkt oder indirekt durch Benutzung der hierin enthaltenen Informationen entstehen, aus, soweit diese nicht auf Vorsatz oder grober Fahrlässigkeit von GURUCAD GbR beruhen.

Alle in dieser Broschüre genannten und gezeigten Markennamen, Firmennamen oder Logos sind Warenzeichen/Besitz der jeweiligen Unternehmen bzw. Rechteinhaber

GURUCAD ® ein eingetragenes Warenzeichen der GURUCAD GbR.

CATIA ® ist ein eingetragenes Warenzeichen der Dassault Systèmes S.A.



GURUCAD GbR

Schloßmühlendamm 11
21073 Hamburg, Deutschland

Tel.: +49 (0) 40 318 132 12

Fax: +49 (0) 40 318 132 13

E-Mail: catia-v5@gurucad.com

Web-Site: www.catia-v5.gurucad.com

BREAKING THE KNOWLEDGE LIMITS

© 2010 Copyright GURUCAD GbR, 21073 Hamburg, Deutschland. Alle Rechte vorbehalten.